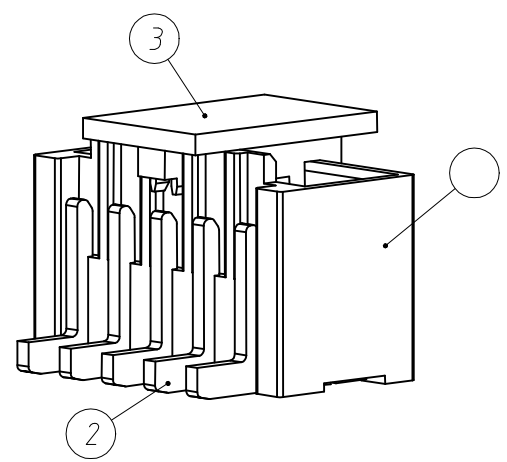
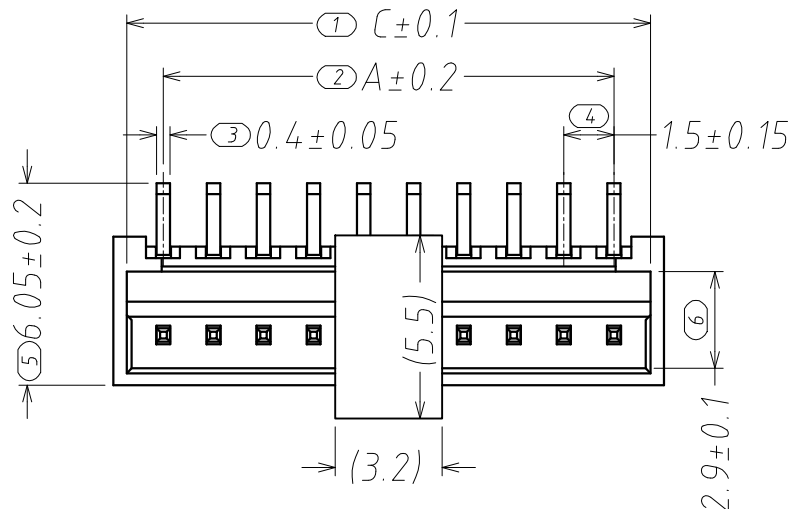


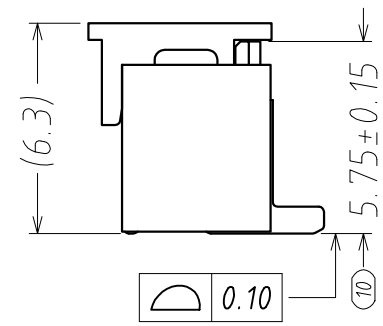
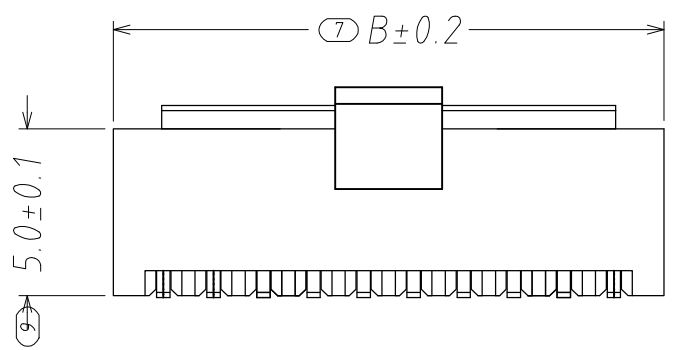
REV.	ECN NO.	LOCAS.	DESCRIPTION	DATE	DESIGN
A			NEW DRAWING		



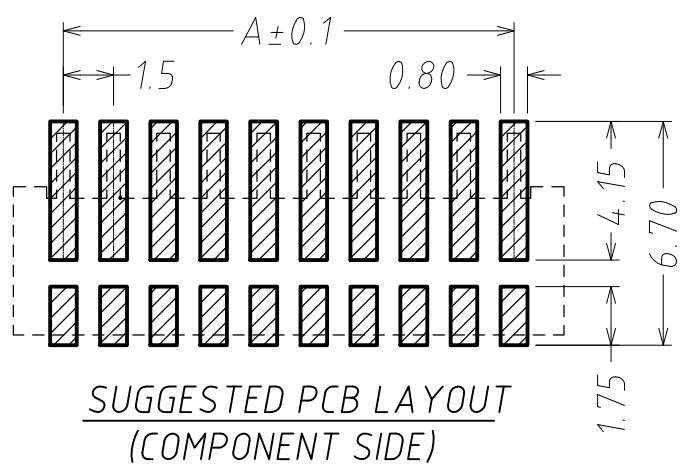
- 技术参数:
- 1、所有材料符合ROHS2.0/REACH/HF要求。
 - 2、额定电流: 3A, AC, DC;
 - 3、额定电压: 350V, AC, DC;
 - 4、温度范围: -25°C~+85°C;
 - 5、接触电阻: ≤0.02Ω;
 - 6、绝缘电阻: ≥1000MΩ;
 - 7、耐压: 500V, AC/minute.
 - 8、产品料号:

A15003 - n AB - 03 T1

孔位 ———— T1: 镀亮锡
 产品类型 ———— 胶芯材质
 AB: 立贴针座 03: LCP 本色



Circuits	Dimensions(mm)		
	A	B	C
2	1.50	4.50	3.70
3	3.00	6.00	5.20
4	4.50	7.50	6.70
5	6.00	9.00	8.20
6	7.50	10.50	9.70
7	9.00	12.00	11.20
8	10.50	13.50	12.70
9	12.00	15.00	14.20
10	13.50	16.50	15.70
11	15.00	18.00	17.20
12	16.50	19.50	18.70
13	18.00	21.00	20.20
14	19.50	22.50	21.70



3	盖子 Cap	LCP(UL94V-0)	1	本色
2	端子 Contact	黄铜 Brass	n*1	电镀(锡): 整个表面镀底镍30u"MIN, 再镀锡80u".MIN.
1	基座 Wafer	LCP(UL94V-0)	1	本色
序号	名称	材料	数量	附注

DESIGN: Xiping Huang
 CHECK: Ke Tian
 APPROVED: Youquan Xu

广东国连电子有限公司
 GUANGDONG GUOLIAN ELECTRONICS CO., LTD

TITLE: MX1.5立贴
 PART NO. A15003-NAB-03T1

DIM TOL DIM TOL
 X. ±0.25 X°. ±3.0°
 X.X ±0.20 X.X°
 X.XX ±0.15 X.XX°
 X.XXX X.XXX°

REV. A SCALE: N/A UNIT: mm SHEET: 1/1